

TUBE LED T8 - PHASE D'UN CÔTÉ / NEUTRE DE L'AUTRE 10W - 900 LM - 4000K

REF : 7598



Ref. 7598

Produit : Tube T8

Lumens : 900 Lm

Puissance absorbée : 10W

Puissance restituée : ≈18W

Dimmable : Non

Température couleur : 4000K

EN 62 471 : Groupe 0

Dimension (L) : 600 mm

Emballage : Boite

EAN : 3760173773718

UV : **pas d'émission d'UV**

Infrarouge : **pas d'émission d'Infrarouge**

Tube aux normes alimentaires

Pas de bris de verre - tube filmé

Paramètres Optiques

Efficacité Lumineuse : > 90%

Index Rendu Couleur (IRC) : > 80

Lumens / watt : ≈90 Lm/w

Paramètres Electriques

Classification énergétique : **A⁺**

Tension entrée : 180-265V AC

Fréquence : 50~60Hz

Puissance à l'allumage : > 95%

Température et humidité de travail :

-20 °C- +45 °C/10%-70%

Facteur de puissance : 0,5

Allumage : Immédiat

Angle : 300°

Matériaux utilisés : Aluminium + Verre + PC

Matière de film plastique : PET

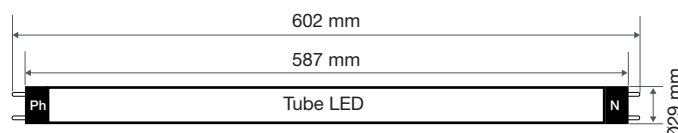
Durée de vie théorique de la LED : 30,000 Heures

ON/OFF > 100 000

Indice de protection IP : IP20

Poids Net : ≈0,112 Kg

Dimensions



Options

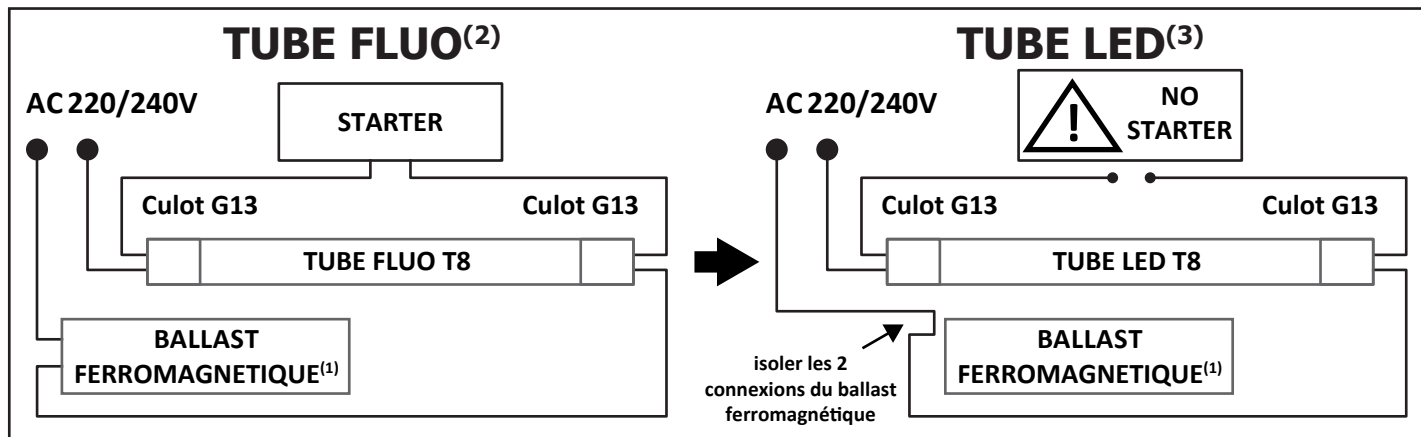


Boîtier étanche
sans ballast
(ref.75890)

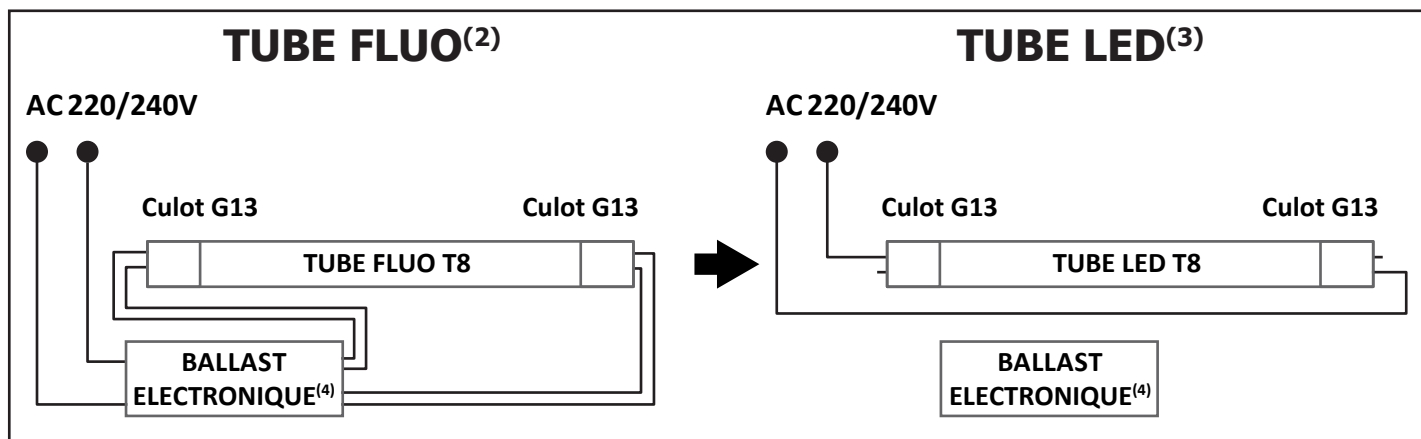


Support Tube
600 mm
(ref.76100)

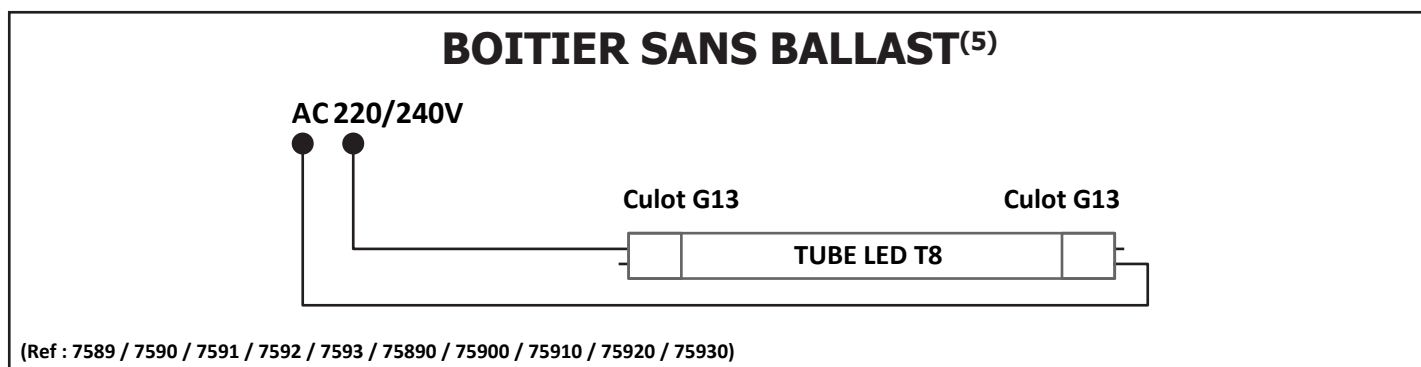
TUBE T8 PHASE UN COTÉ / NEUTRE AUTRE COTÉ* SI BALLAST FERROMAGNETIQUE⁽¹⁾



SI BALLAST ELECTRONIQUE⁽⁴⁾



BOITIER SANS BALLAST⁽⁵⁾



*Tube phase one side - neutral other side / Tubo fase uno lado - neutro otro lado / Tubo fase un lato - neutro altro lato / Rohr Phase eins - neutral andere Seite

(1) If ferromagnetic ballast / Si lastre ferromagnético / Se zavorra ferromagnetica / Wenn ferromagnetisches Vorschaltgerät

(2) Fluorescent tube / Tubo fluorescente / Tubo fluorescente / Leuchtstoffröhre

(3) LED tube / Tubo LED / Tubo led / LED-Röhre

(4) Electronic Ballast / Lastre electrónico / Ballast elettronico / Elektronischer Ballast

(5) Casing without ballast / Carcasa sin lastre / Involucro senza zavorra / Gehäuse ohne Ballast



Customers service
MIIDEX LIGHTING
1 rue Isaac Newton
31830 Plaisance Du Touch
FRANCE
www.miidex.com