

1. Le tube LED doit être installé par un électricien ou un technicien qualifié.
2. L'interrupteur doit être positionné sur off.
3. Attention au choc électrique en remplaçant le tube LED.
4. Si vous avez un doute sur l'installation ou sur le tube, consultez un électricien ou un technicien qualifié.
5. N'exercez pas de pression ou ne posez pas de poids sur le tube.
6. Le tube doit être installé à l'intérieur et au sec. Si le tube doit être installé à l'extérieur il faut le placer OBLIGATOIREMENT dans un boîtier étanche avec une installation étanche.
7. Le tube Led défectueux doit être remplacé à temps.
8. Si le tube est défectueux n'essayez pas de le réparer vous-même.
9. Le tube n'est pas dimmable. N'utilisez pas de variateur.

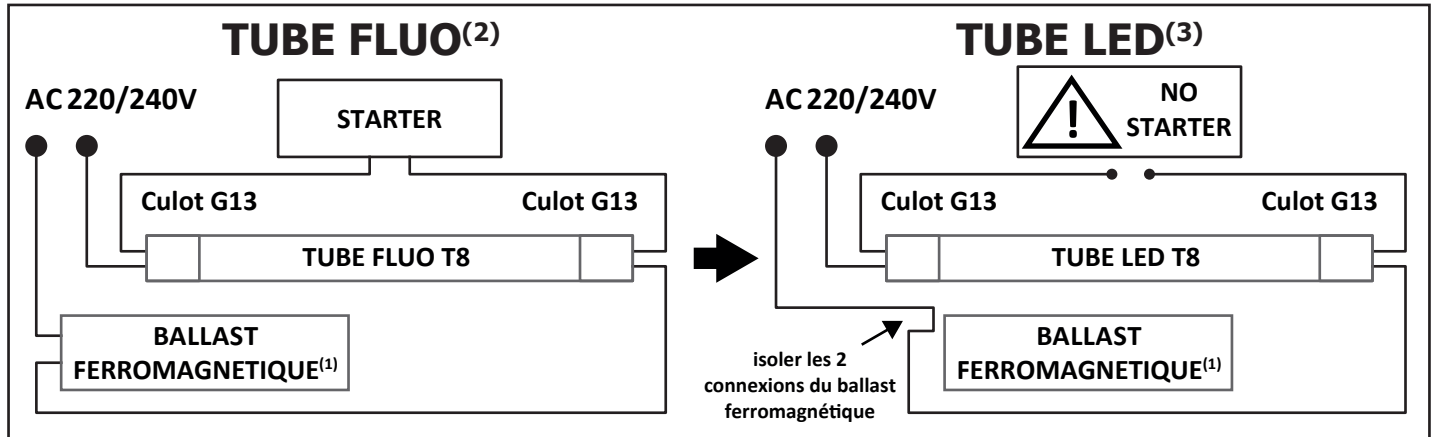
-
1. La instalación o el mantenimiento del tubo LED debe de ser efectuado por un electricista o técnico cualificado.
 2. La instalación del Tubo LED debe efectuarse una vez la corriente eléctrica cortada.
 3. Atención con las posibles descargas eléctricas al cambiar el tubo.
 4. Si tiene dudas sobre la instalación y/o utilización del tubo, contacte con un electricista o técnico cualificado.
 5. Evite impactos del tubo con materias rígidas y pesadas.
 6. El tubo LED, es de uso interior. Si desea hacer una instalación exterior necesitará una pantalla estanca.
 7. Reemplace el tubo defectuoso rápidamente.
 8. Si el tubo está defectuoso, no intente repararlo usted mismo.
 9. Este tubo no es regulable. No utilice variador.

-
1. The LED tube must be installed by qualified electrician or technician.
 2. The tube must be installed when the power is switch off.
 3. Beware of electric shock when replacing the LED tube.
 4. If you have any uncertainty about the installation or usage of the tube, please consult the qualified electrician or qualified technician.
 5. Do not impact the tube by any external weight or force.
 6. The LED tube if for indoor and dry places only. If the tube is used for outdoor lighting required, a waterproof holder and a waterproof fixture are needed.
 7. Please replace the defective LED tube in time.
 8. If failure occurred, please do not attempt to repair the tube by yourself.
 9. This is not dimmable LED tube. Please do not use any dimmer.

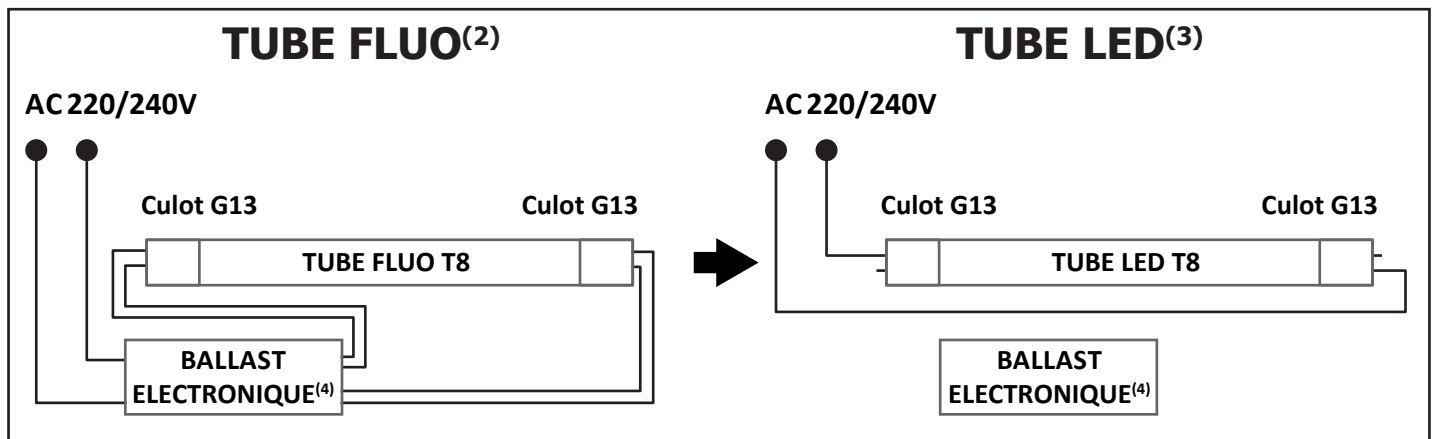
-
1. Die LED-Röhre muss von einem qualifizierten Elektriker oder Techniker installiert werden.
 2. Die Röhre muss installiert werden, wenn der Strom abgeschaltet wird.
 3. Achten Sie beim Ersetzen der LED-Röhre auf einen elektrischen Schlag.
 4. Wenn Sie Unklarheiten hinsichtlich der Installation oder Verwendung des Rohrs haben, wenden Sie sich an einen qualifizierten Elektriker oder qualifizierten Techniker.
 5. Stoßen Sie nicht mit äußerem Gewicht oder Kraft auf das Rohr.
 6. Die LED-Röhre nur für den Innenbereich und für trockene Räume. Wenn das Rohr für die Außenbeleuchtung benötigt wird, sind ein wasserdichter Halter und eine wasserdichte Halterung erforderlich.
 7. Bitte ersetzen Sie die defekte LED-Röhre rechtzeitig.
 8. Wenn ein Fehler aufgetreten ist, versuchen Sie nicht, das Rohr selbst zu reparieren.
 9. Dies ist nicht dimmbare LED-Röhre. Bitte verwenden Sie keinen Dimmer.

-
1. Il tubo LED deve essere installato da un elettricista o un tecnico qualificato.
 2. Il tubo deve essere installato quando l'alimentazione è spenta.
 3. Prestare attenzione alle scosse elettriche quando si sostituisce il tubo LED.
 4. In caso di dubbi sull'installazione o sull'utilizzo del tubo, consultare l'elettricista qualificato o un tecnico qualificato.
 5. Non colpire il tubo con pesi o forze esterne.
 6. Il tubo LED se solo per luoghi interni ed asciutti. Se il tubo viene utilizzato per l'illuminazione esterna richiesta, sono necessari un supporto impermeabile e un dispositivo impermeabile.
 7. Si prega di sostituire il tubo LED difettoso in tempo.
 8. Se si è verificato un guasto, si prega di non tentare di riparare il tubo da soli.
 9. Questo non è un tubo LED dimmerabile. Si prega di non usare alcun dimmer.

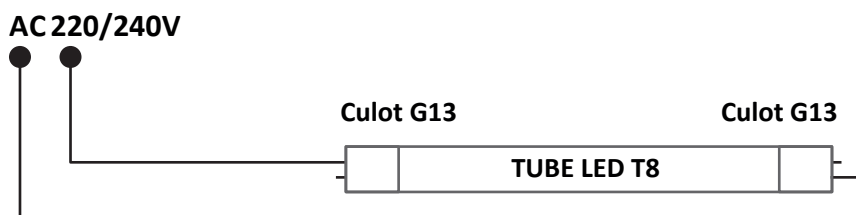
TUBE T8 PHASE UN COTÉ / NEUTRE AUTRE COTÉ* SI BALLAST FERROMAGNETIQUE⁽¹⁾



SI BALLAST ELECTRONIQUE (4)



BOITIER SANS BALLAST⁽⁵⁾



(Ref : 7589 / 7590 / 7591 / 7592 / 7593 / 75890 / 75900 / 75910 / 75920 / 75930)

*Tube phase one side - neutral other side / Tubo fase uno lado - neutro otro lado / Tubo fase un lato - neutro altro lato / Rohr Phase eins - neutral andere Seite

(1) If ferromagnetic ballast / Si lastre ferromagnético / Se zavorra ferromagnetica / Wenn ferromagnetisches Vorschaltgerät

(2) Fluorescent tube / Tubo fluorescente / Tubo fluorescente / Leuchtstoffröhre

(3) LED tube / Tubo LED / Tubo led / LED-Röhre

(4) Electronic Ballast / Lastre electrónico / Ballast elettronico / Elektronischer Ballast

(5) Casing without ballast / Carcasa sin lastre / Involucro senza zavorra / Gehäuse ohne Ballast